

# Montageanleitung Adapterrahmen

**EBERSPÄCHER TAGESLICHTTECHNIK GMBH**

OBERE HAUPTSTRASSE 55-59, 2451 AU AM LEITHABERGE, ÖSTERREICH

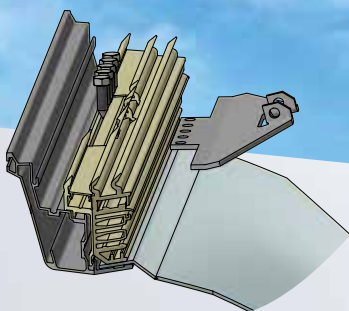
**E-MAIL** OFFICE@TAGESLICHTTECHNIK.AT **WEBSITE** WWW.TAGESLICHTTECHNIK.AT

**TELEFON** +43 2168 82 71 - 0

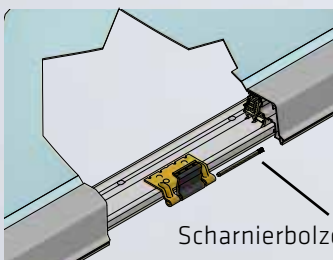
Alle Unterlagen sind im Sinne des Urheberrechts geschützt. Weitergabe und Vervielfältigung von Unterlagen, auch Auszugsweise sind nicht gestattet, soweit nicht ausdrücklich zugesagt. Zuwiderhandlungen verpflichten zu Schadensersatz.



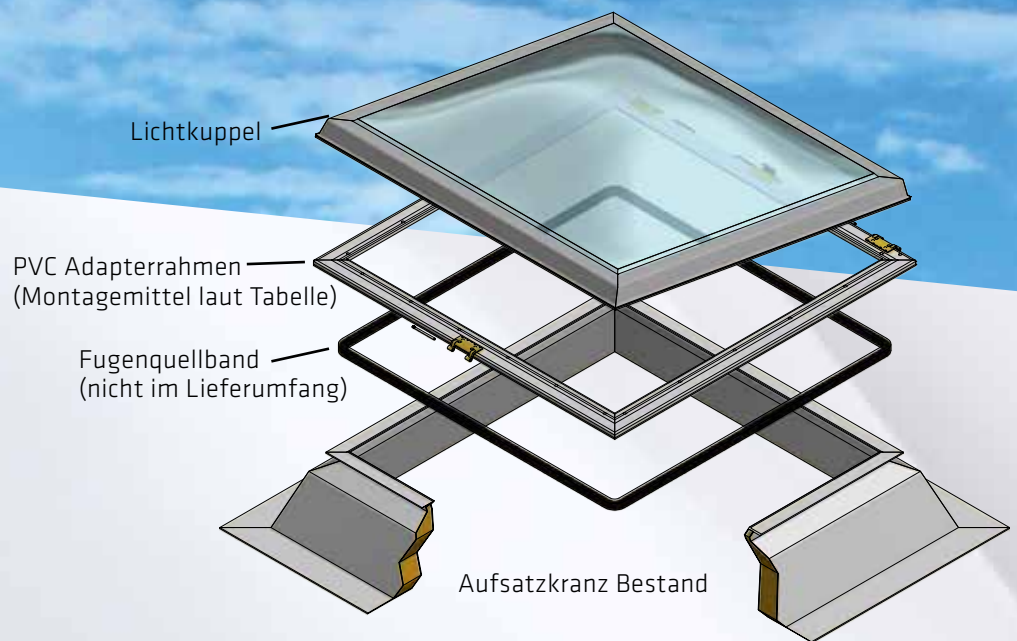
//engineering innovation



Konsole durch vorgestanztem Schlitz geschoben und verschraubt (SKT-Bohrschraube 6,3 x 25 bzw. SKT-Bohrschraube 4,8 x 25, DIN7504-K)

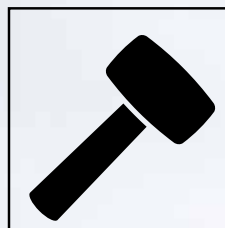
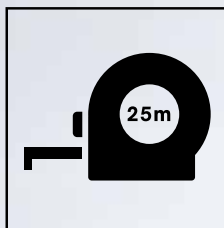


Scharnierbolzen mit Hammer einschlagen.



Wir bedanken uns bei Ihnen, dass Sie uns Ihr Vertrauen schenken und Sie sich für unser Produkt entschieden haben. Unser Produkt wurde nach europäischen Normen entwickelt und gefertigt.

Bitte lesen Sie sich diese Montageanleitung vor der Inbetriebnahme/ Verwendung ausführlich durch. Bei Unklarheiten, diversen Fragen oder auch Beschädigungen wenden Sie sich bitte an uns.



- \* **Untergrund vor der Montage reinigen.**
- \* **Führen Sie vor Arbeiten am Dach stets eine Gefährdungsbeurteilung durch.**
- \* **Diese Anleitung ist nur für qualifiziertes Fachpersonal.**
- \* **Bei Fragen wenden Sie sich bitte an uns.**

Leitprodukt			
Werkstoff Aufsatzkranz	Artikelnummer	Bezeichnung	Fabrikat
GFK mit Holzeinlage	0153 5 25	Spanplattenschraube Pan Head vz, VG, TX 25 5,0 x 25	RECA
GFK ohne Holzeinlage PVC (mind. 2mm)	1455491	Blindniete Spreiz-Alu/Stahl Flachrundkopf 4 x 12	GESIPA
Metall (mind. 1mm)	1433487	Blindniete-Alu/Stahl Flachrundkopf 4 x 10	GESIPA
nicht im Lieferumfang enthalten - auf Wunsch separat lieferbar.			

EIN UNTERNEHMEN DER  
FIRMENGRUPPE EBERSPÄCHER  
TAGESLICHTTECHNIK